

# Mehrkanal-Prozessanzeige MPA 10

NEU

Kompakt. Multifunktionell. Inklusive Datenlogger.



## Vorteile – Ihr Nutzen

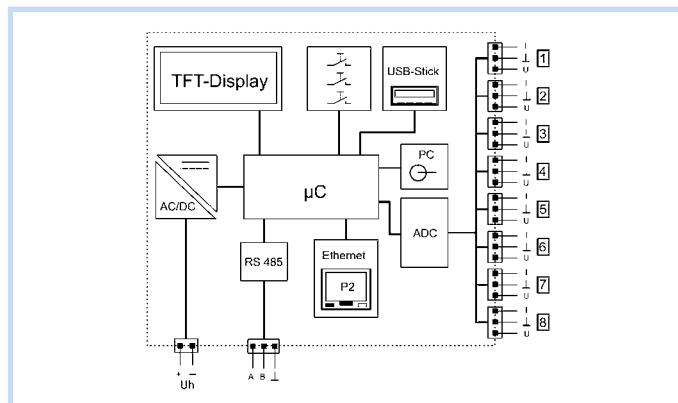
- + 40 konfigurierbare Anzeigeelemente
- + 10 konfigurierbare Anzeigen mit 1 bis 12 Elementen
- + Integrierter Webserver
- + 3-Tasten- und Remote-Bedienung
- + Schnittstellenprotokolle: Modbus-RTU, Modbus-TCP

## Anwendung

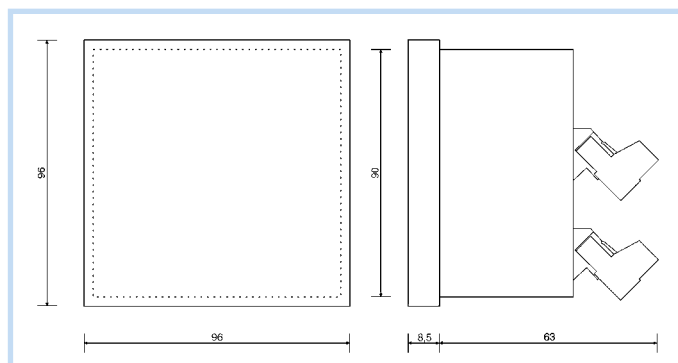
Universeller Einsatz zur Anzeige von frei bestimmbar Werten auf einem grafischen Display. Blättern durch mehrere Anzeigarten. Visuelle Signalüberwachung mit Webbrowser. Loggen der Daten zur späteren Auswertung.

## Beschreibung

Das Mehrkanal-Prozessanzeigergerät MPA 10 ist ein Anzeigergerät und Datenlogger für den Schalttafeleinbau. Es verfügt über bis zu 8 analoge Normsignaleingänge. Die Eingänge können als Strom- oder Spannungseingang konfiguriert werden. Aus den Analogsignalen können gleichzeitig, mittels einstellbarer Schaltschwellen, Zählwerte abgeleitet werden. Eine skalierte Messwertanzeige mit frei definierbaren Einheiten ist möglich. Die Anzeige erfolgt durch frei konfigurierbare Anzeigeelemente wie z. B. numerische Anzeige, Balkengrafik, Zeitdiagramm, Schleppzeiger oder LEDs. Das Gerät wird mit vordefinierten Standardanzeigefenstern ausgeliefert. Alle Signale können im eigenen Gerätespeicher zyklisch geloggt werden. Die geloggten Daten werden als Tagesdateien auf einer internen MicroSD-Karte gespeichert. Diese können zu einem beliebigen Zeitpunkt auf einen USB-Stick gespeichert werden oder über die Netzwerkschnittstelle heruntergeladen werden. Die Gerätekonfiguration erfolgt wahlweise über den integrierten Webserver der Netzwerkschnittstelle oder die kostenlose Konfigurationssoftware. Durch die verschiedenen Schnittstellen (RS 485 / LAN) ist die Geräteeinbindung in eigene Datennetze einfach möglich, um Messdaten in Echtzeit auszulesen.



Anschlüsse Blockschaltbild



Maßzeichnung

## Technische Daten

<b>Display</b>	TFT-Monitor 3,5" Auflösung: 320 x 240 Pixel Einstellbare Sprachen: Deutsch, Englisch, Französisch Darstellung von Wert und Bargraph
<b>Wählbare Messbereiche</b>	Stromeingänge: 0–20 mA Eingangswiderstand: 50 Ohm Spannungseingänge: 0–10 V Eingangswiderstand: 100 kOhm
<b>Temperatur-einsatzbereich</b>	Umgebung: 0/50 °C
<b>Versorgungsspannung</b>	AC 50–253 V / DC 20–253 V Max. 3,0 W / 5,0 VA
<b>Eingangswiderstand</b>	Strom < 65 Ohm Spannung > 100 kOhm
<b>Gehäuse</b>	Fronttafelgehäuse 96 x 96 x 63 mm

<b>Gewicht</b>	0,35 kg
<b>Schutzart</b>	IP 54 (Frontseite), IP 20 (Anschlussklemmen)
<b>Schnittstellen</b>	<ul style="list-style-type: none"> <li>■ RS 485 (Modbus RTU)</li> <li>■ RS 232</li> <li>■ USB-Host</li> <li>■ Ethernet (Modbus TCP)</li> </ul>
<b>Datenspeicherung</b>	Interner Speicher 2 GB, Internes Speichermedium microSD, single level cell Abtastintervall 1s – ~18h Max. Kanalzahl 32 Dateiformat *.csv
<b>Bedienung</b>	3 Kurzhubtasten

Ihr Fachhändler

Ident-Nr. 991517\_06900\_08/23

Ausführung	Art.-Nr.
<b>Mehrkanal-Prozessanzeige MPA 10</b>	31286



Technik für Umweltschutz  
Messen. Regeln. Überwachen.

